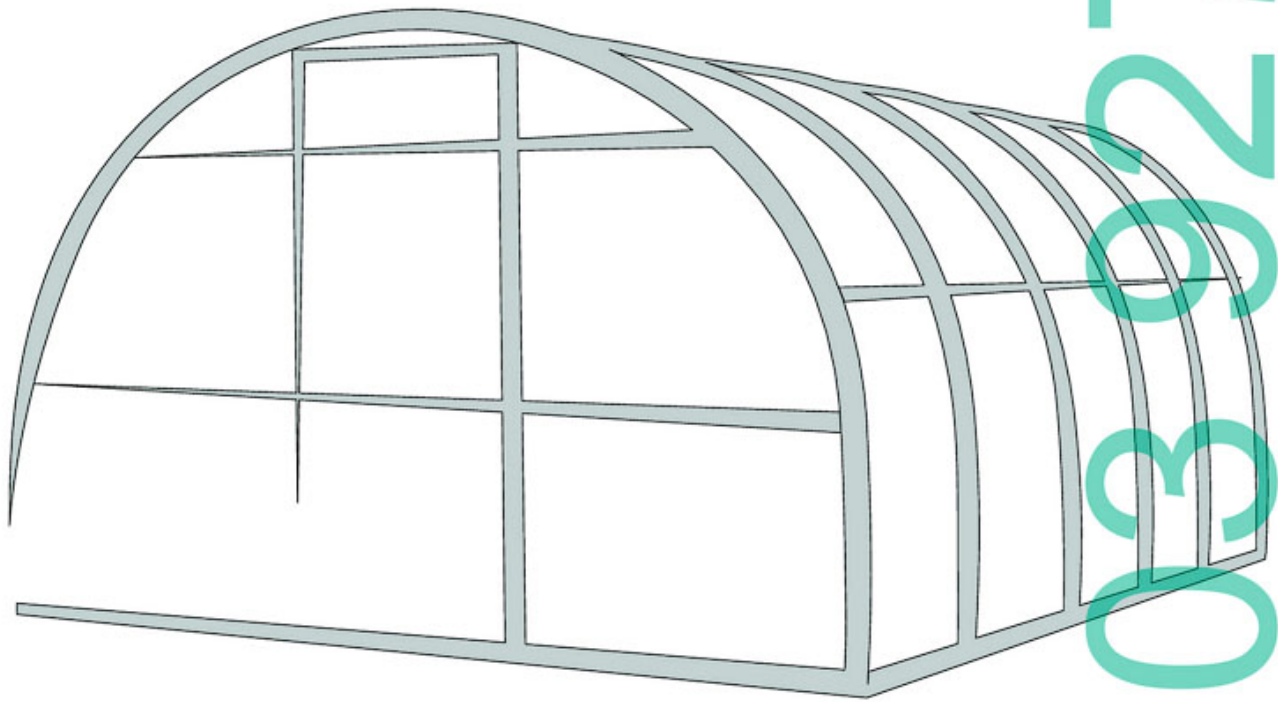


ПАСПОРТ

СИБИРСКАЯ ЛЮКС

теплица под сотовый поликарбонат



8 903 027 2 78

! Сборку и эксплуатацию теплицы следует осуществлять строго в соответствии с инструкцией и правилами эксплуатации, изложенными в техническом паспорте. Технический паспорт обязательно сохранить.

Описание

Теплица «Сибирская Люкс» предназначена для создания микроклимата, благоприятного для выращивания садово-огородных культур на дачных и приусадебных участках. Теплица может иметь различную длину в зависимости от желания покупателя. Нужная длина теплицы обеспечивается покупкой дополнительных пакетов с удлиняющими вставками. Каждая вставка удлиняет базовый комплект теплицы на 2м. Каркас теплицы изготовлен из оцинкованных стальных труб. Собирается с помощью хомутов, болтов и гаек. На базовый комплект требуется 3 листа поликарбоната 2,1х6м. На каждую вставку - один лист поликарбоната размером 2,1х6м. В зимний период следует укрепить теплицу легкоъемными подпорками. Это придаст теплице прочность и увеличит предельную нагрузку.

Правила эксплуатации

Перед началом эксплуатации теплица должна быть собрана и установлена в соответствии с инструкцией. При установке теплицы третьими лицами покупателю следует проконтролировать качество сборки на соответствие инструкции. Не устанавливайте теплицу близко от строений и деревьев, с которых могут упасть снег или лед. Рекомендуемое расстояние не менее 2 м. Теплица рассчитана на ветер не более 20 м/с. На зимний период устанавливаются подпорки на каждую дугу, кроме торцевых. Подпорки должны надежно фиксироваться, люфты не допускаются. Покрытие теплицы на зимний период снимать не нужно для большинства районов России. Если теплица останется без присмотра на всю зиму, то покупатель должен либо оценить возможную снеговую нагрузку, либо снять покрытие. Для каркаса в полной комплектации с установленными подпорками на каждую дугу, кроме торцевых предельная снеговая нагрузка возникает при весе снегового покрова 120 кг на 1м² горизонтальной поверхности земли, что соответствует нормативной снеговой нагрузке IV снегового района (по классификации Строительных норм и правил (СНиП)2.01.07-85 «Нагрузки и воздействия»). Для правильно установленной теплицы производителем гарантируется прочность при воздействии снеговых нагрузок в областях: Московской, Свердловской, Новосибирской и других, с номером снегового района не выше IV. Уточняйте при покупке снеговой район, к которому относится местность установки теплицы.




Теплица 4 метра

№1	Дуга нижняя		х 10
№2	Дуга верхняя		х 5
№3	Стрингер L= 0.97м		х 36
№4	Завёртка		х 4
№5	Пластина		х 4
№6	Болт М6х20		х 160
№7	Болт М6х35		х 4
№8	Гайка М6		х 160
№9	Саморез 4.2х13(св)		х 50

№10	Хомут Х-образный		х 30
№11	Хомут Т-образный		х 28
№12	Хомут Г-образный		х 8
№13	Хомут XYZ -образный		х 8

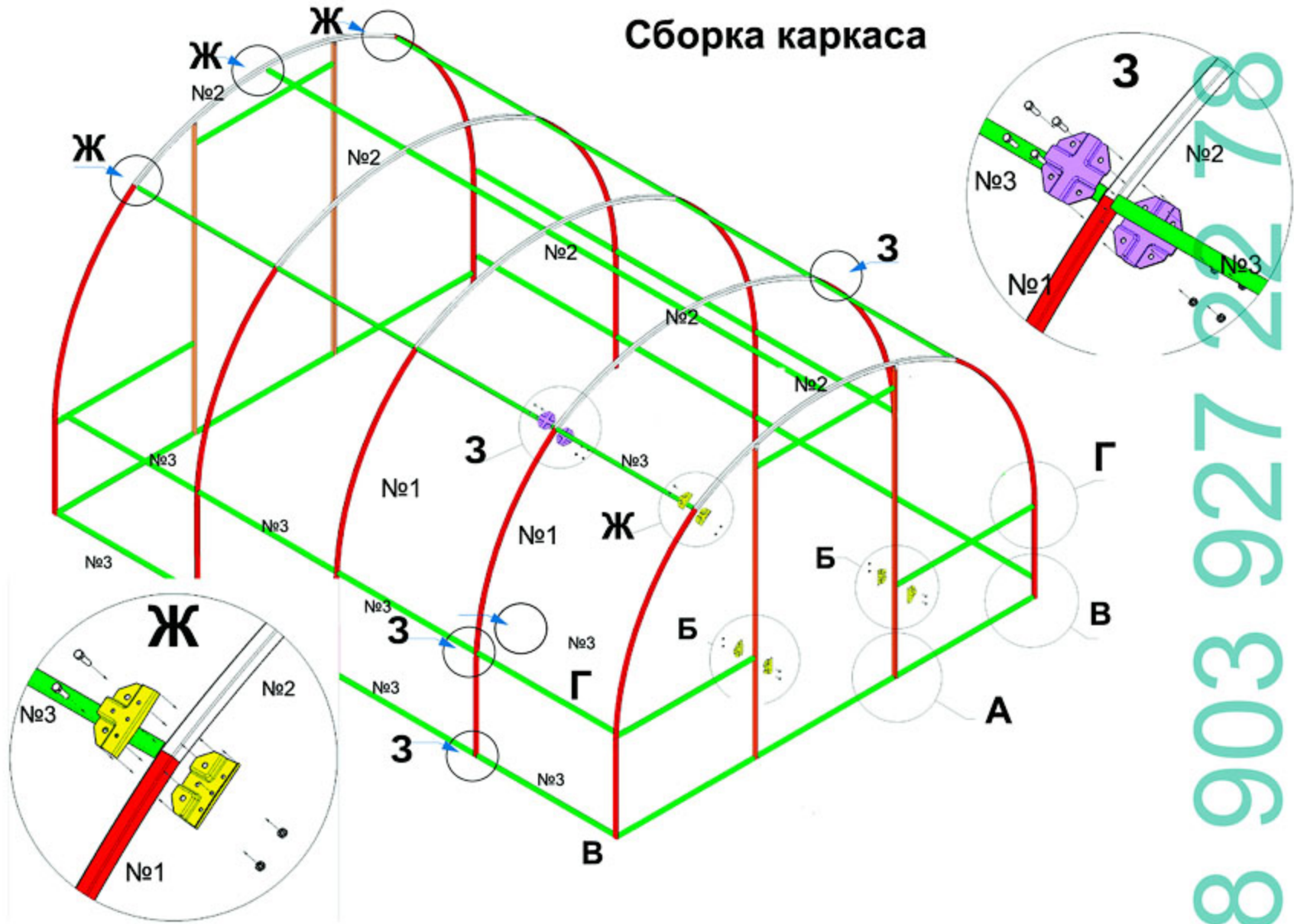
Вставка теплицы 2м.

№14	Дуга нижняя		х 4
№15	Дуга верхняя		х 2
№16	Стрингер L= 0.97м		х 14
№17	Болт М6х20		х 56
№18	Гайка М6		х 56

Вставка теплицы 2м.

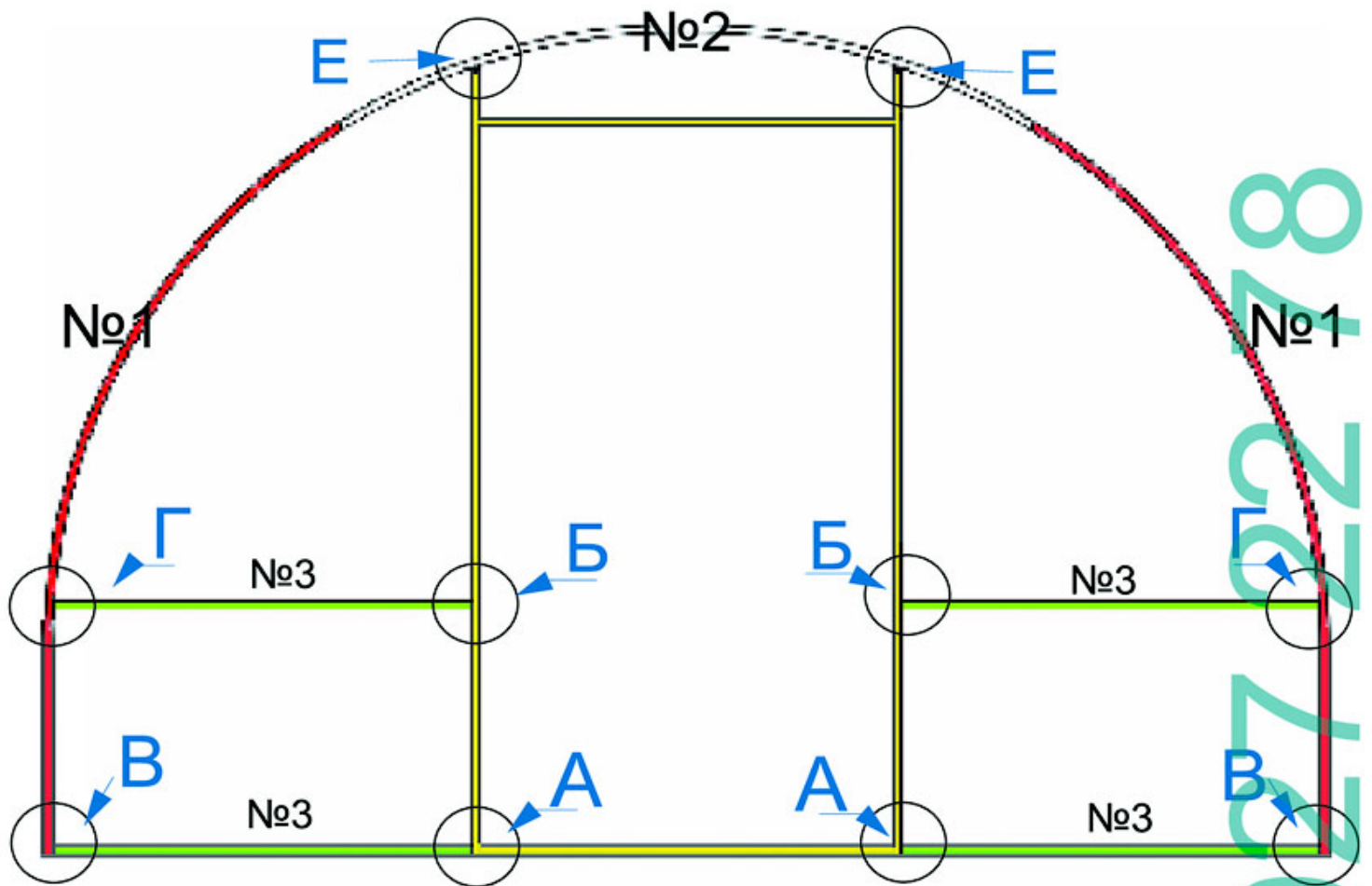
№ 19	Хомут Х-образный		х 20
№ 20	Хомут Т-образный		х 8

Сборка каркаса

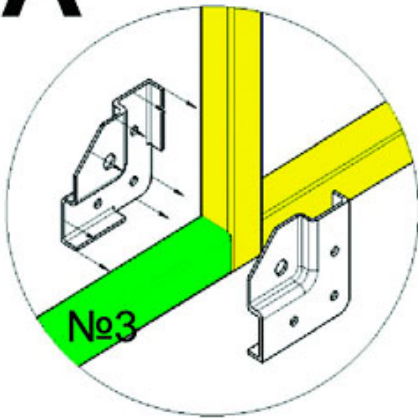


8 903 927 2718

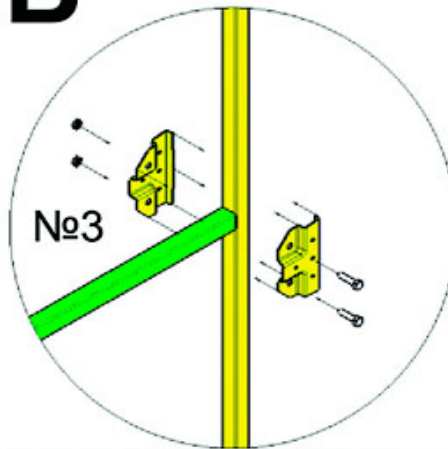
Сборка фронтона



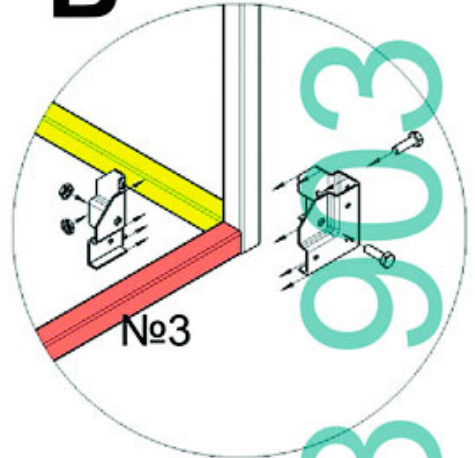
А



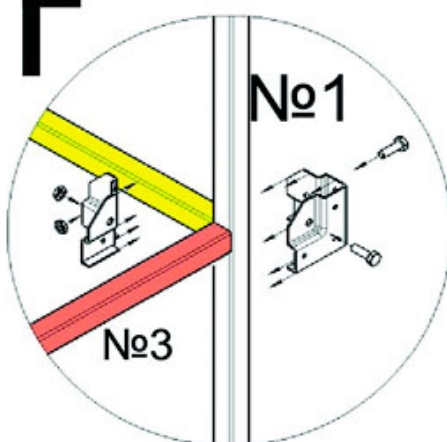
Б



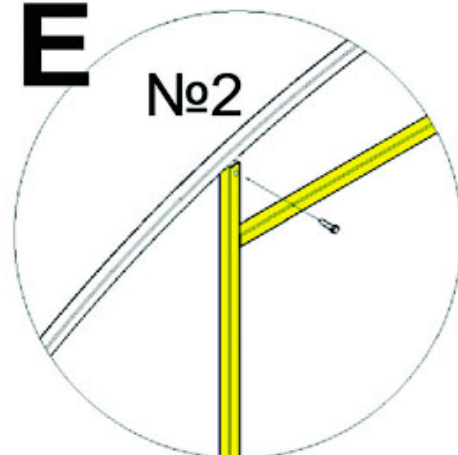
В



Г

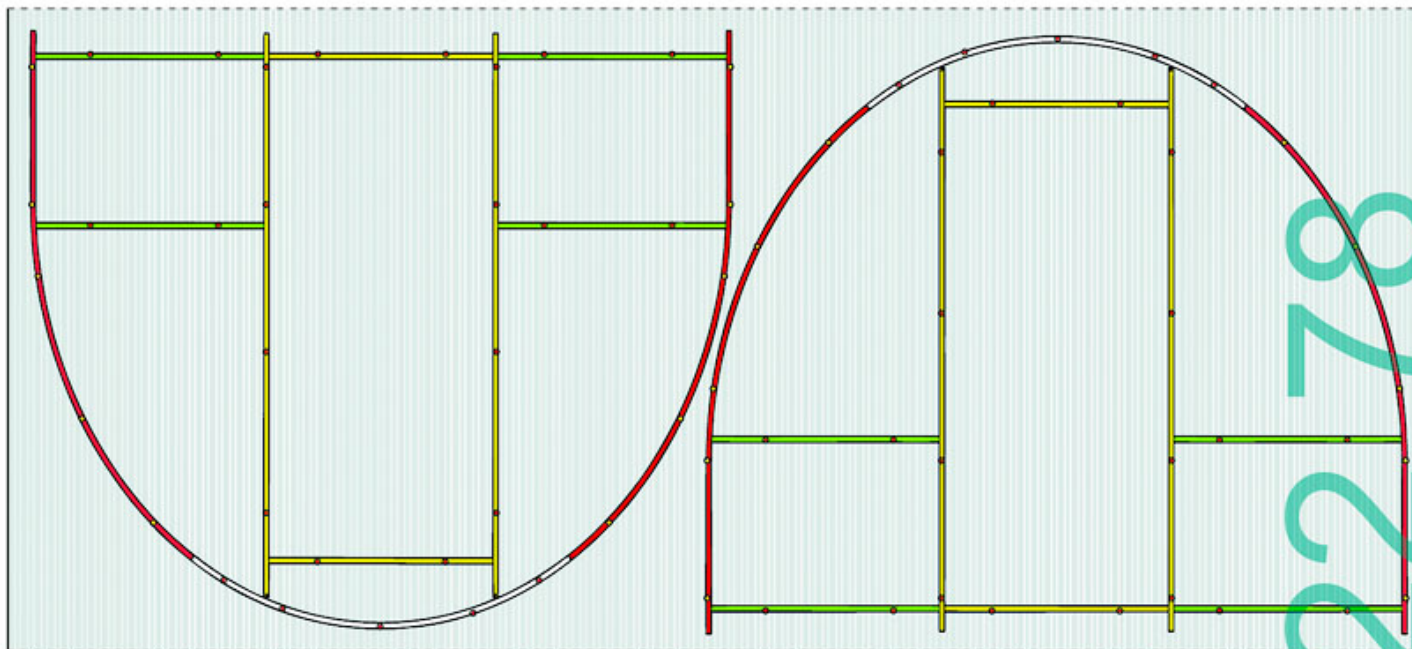


Е



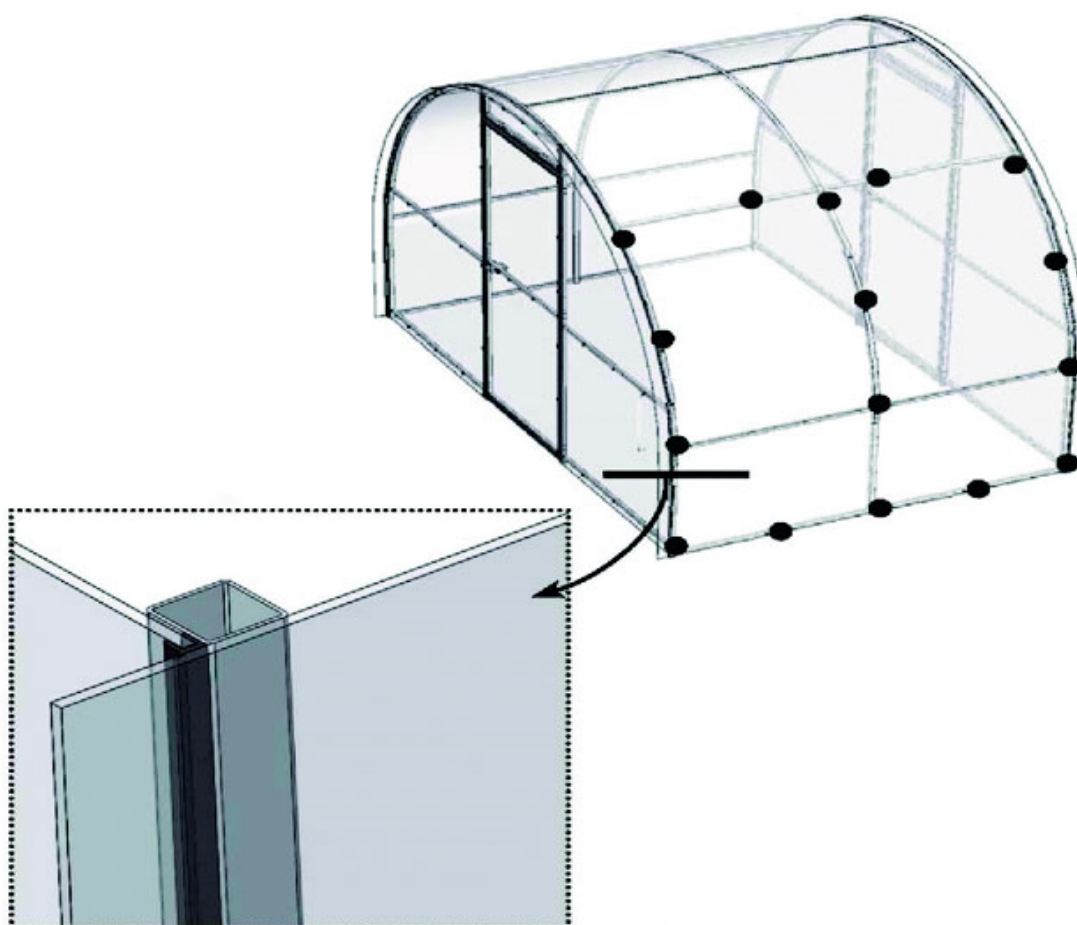
8
2
7
9
3
9
6
8

точки крепления поликарбоната саморезам



! НЕ РАЗРЕЗАТЬ лист поликарбоната на две части

точки крепления поликарбоната саморезом



8 903 927 2278

Гарантийные обязательства

1. Предприятие—изготовитель несет ответственность за полноту комплектации.
2. Предприятие—изготовитель несет ответственность за собираемость конструкции в соответствии с инструкцией.
3. Предприятие-изготовитель несет ответственность за прочность конструкции в рамках указанных правил эксплуатации.
4. Срок предъявления претензий - 12 месяцев со дня покупки.

Условия гарантийных обязательств

Гарантийные обязательства не распространяются на случаи:

1. Установка конструкции с нарушением требований инструкции.
2. Нарушение правил эксплуатации.
3. Использование конструкции не по назначению.
4. Наличие следов коррозии на срезах деталей, т.к. это не влияет на эксплуатационные характеристики конструкции.
5. Деформации теплицы вследствие превышения снеговой нагрузки указанной в техническом паспорте теплицы.
6. Деформации теплицы вследствие подвижки грунта.
7. Наводнения, ураганы, град, другие стихийные бедствия.
8. Не произведенном обкапывание теплицы.

8 903 927 22 78

М.П. (Подпись продавца)

Подпись покупателя